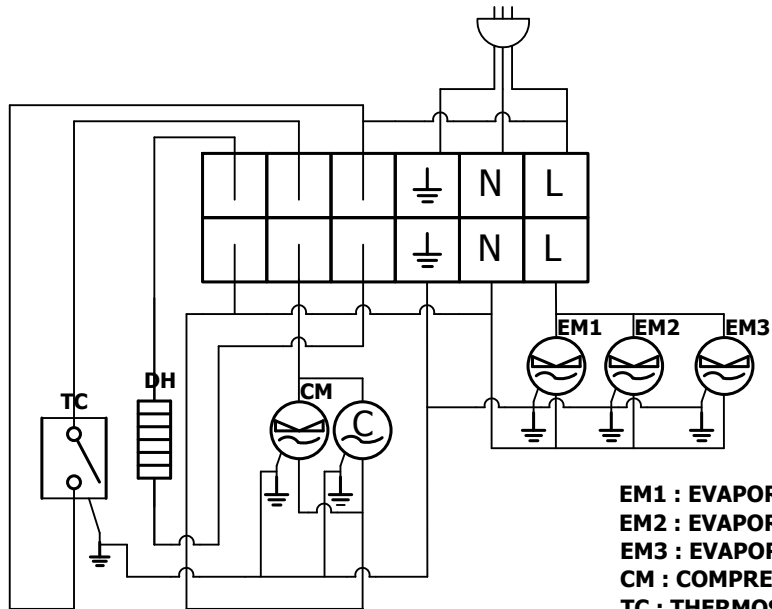


CIRCUIT DIAGRAM

MODEL: JSP-6016
S3BRR-18S
JSP-7218
M2P-4818
JMP-4818

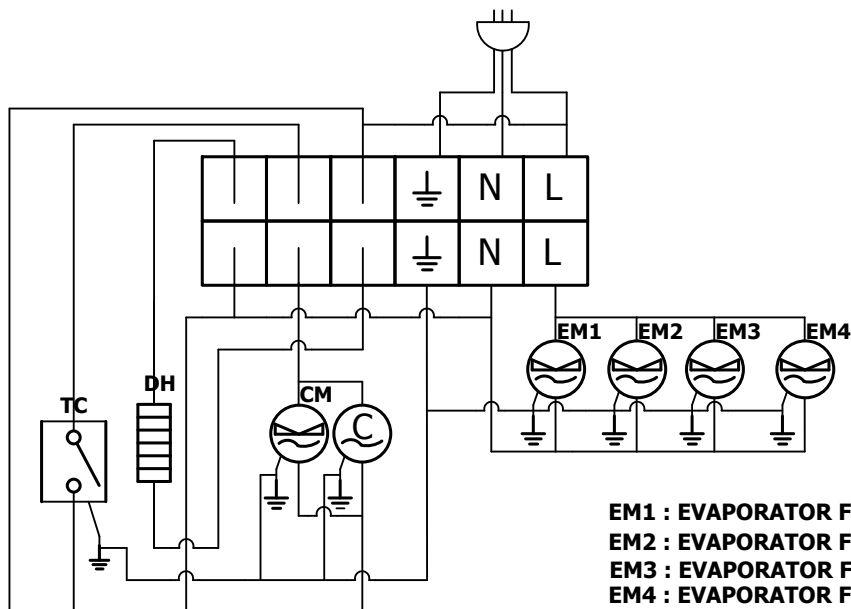


EM1 : EVAPORATOR FAN MOTOR
EM2 : EVAPORATOR FAN MOTOR
EM3 : EVAPORATOR FAN MOTOR
CM : COMPRESSOR CONDENSER FAN MOTOR
TC : THERMOSTAT
DH : DOORFRAME HEATER
C : COMPRESSOR

C:\Diagram(Wiring)\S123.dwg (C 10,2008)

CIRCUIT DIAGRAM

MODEL: M3P-7127
JMP-7230



EM1 : EVAPORATOR FAN MOTOR
EM2 : EVAPORATOR FAN MOTOR
EM3 : EVAPORATOR FAN MOTOR
EM4 : EVAPORATOR FAN MOTOR
CM : COMPRESSOR CONDENSER FAN MOTOR
TC : THERMOSTAT
DH : DOORFRAME HEATER
C : COMPRESSOR

C:\Diagram(Wiring)\S123.dwg (C 10,2008)